



LAMILUX FLAT ROOF ACCESS HATCH COMFORT
ŹRÓDŁO ŚWIATŁA W EKSKLUZYWNEJ FORMIE



Flat Roof Access Hatch Comfort Swing



Filozofia LAMILUX CI

Naszym nadrzędnym celem jest dostarczanie wartości naszym klientom, stawiając ich korzyści w centrum wszystkiego, co robimy. Wymaga to jedności, spójnej tożsamości oraz zgodności między korzyścią dla klienta a kierunkiem rozwoju firmy.

Te zasady stanowią fundament naszego podejścia biznesowego i codziennych relacji z klientami, ujętych w filozofii firmy LAMILUX:

Customized Intelligence – służba klientowi jako zasada:

Dla nas oznacza to dążenie do najwyższej jakości i przewodzenia we wszystkich obszarach istotnych dla naszych klientów, zwłaszcza jako:

- Lider jakości – dostarczający najwyższą wartość klientowi
- Lider innowacji – wyprzedzający technologicznie konkurencję
- Lider obsługi – szybki, prosty, niezawodny i przyjazny
- Lider kompetencji – oferujący najlepsze doradztwo techniczne i handlowe
- Lider rozwiązań – dostarczający indywidualne, dopasowane rozwiązania

LAMILUX FLAT ROOF ACCESS HATCH COMFORT

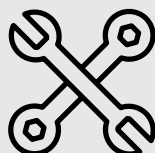
Dawniej wyłazy dachowe miały jedynie zapewniać dostęp do dachu w celach konserwacyjnych i kontrolnych. Z czasem na znaczeniu zyskały także inne aspekty użytkowania, a wymagania wobec świetlików stały się znacznie bardziej złożone. Oprócz zoptymalizowanych parametrów izolacji cieplnej i potwierdzonej trwałości istotną rolę odgrywają przede wszystkim wymagania architektoniczne i komfort.

W ekskluzywnych mieszkaniach na poddaszu uzyskano w ten sposób nieosiągalny wcześniej poziom przenikania światła dziennego oraz możliwość komfortowego wejścia na dach. Odpowiedni klimat wewnątrz pomieszczenia zapewniony jest również dzięki wysokiej efektywności energetycznej systemów oraz ciągłej pracy systemu wentylacyjnego.



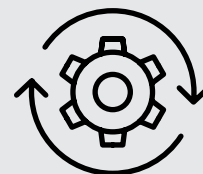
Najwyższe standardy jakości

Jakość to dla nas nie tylko wysoka efektywność energetyczna oferowanych przez nas produktów, ale także trwałość uzyskana dzięki zastosowaniu najwyższej jakości materiałów, potwierdzone certyfikatem bezpieczeństwa funkcjonalne w codziennym użytkowaniu oraz doskonale ukształtowana konstrukcja.



Wstępnie zmontowane komponenty w miejscu budowy

Wszystkie komponenty dostarczone przez nas w miejscu budowy są wstępnie zmontowane. Na miejscu należy zainstalować tylko jednostkę sterującą dla wyłazów dachowych Flat Roof Access Hatch Comfort Solo i Flat Roof Access Hatch Comfort Duo. Pozwala to zmniejszyć nakład pracy z użyciem dźwigu oraz ilość zastosowanych mocowań i uszczelnień.



Potwierdzona funkcjonalność

Jako projektant i instalator przy montażu naszych wyłazów zyskujesz prostotę i szybkość działania, dzięki czemu zwiększasz bezpieczeństwo planowania pod kątem pogody, oszczędzasz czas i redukujesz koszty. Po zamknięciu dachu możesz przystąpić do suchej zabudowy.



Flat Roof Access Hatch Comfort Square



Flat Roof Access Hatch Comfort Swing



Flat Roof Access Hatch Comfort Solo



Efektywność energetyczna

- Mniejsze koszty ogrzewania i minimalne ryzyko kondensacji dzięki zoptymalizowanej charakterystyce parametrów izotermicznych
- Optymalna izolacja cieplna w systemie zwartym bez mostków cieplnych
- Zatrzymanie dużej ilości energii cieplnej w budynku dzięki specjalnej konstrukcji ramy
- System opcjonalnie wyposażony w funkcjonalne przeszklenie najwyższej jakości (na życzenie)



Komfort i design

- Łatwy montaż dzięki dostarczeniu wstępnie zmontowanego wylazu dachowego Flat Roof Exit
- System samoczyszczący działający dzięki równomiernemu odprowadzaniu wody* i nachylonej podstawie
- Chowane mechanizmy napędowe zapewniają szczególnie wysoką jakość wnętrza w pomieszczeniu
- Bezstopniowy system wentylacji z funkcją sterowania przyciskiem

*Z wyjątkiem wylazu dachowego Flat Roof Exit Comfort Duo

PRZEGLĄD KORZYŚCI



Bezpieczeństwo

- Wyłaz dachowy w pozycji zamkniętej zapewnia ochronę przed wypadnięciem zgodnie z normą DIN EN 18008-6
- Strefa wejścia i wyjścia monitorowana przez barierę świetlną lub czujnik ruchu
- Zapewniona zgodność z wymaganiami dyrektywy maszynowej



Konfigurator produktów LAMILUX

- Tworzenie własnego wariantu produktu z funkcją dynamicznego dialogu i podglądem 3D w czasie rzeczywistym
- Udostępnianie, żądanie i pobieranie obiektów BIM, modeli CAD 2D i 3D, obrazów, rysunków wymiarowych i kart katalogowych w żądanym formacie za pomocą jednego kliknięcia
- Wsparcie dla indywidualnego projektu dachu szklanego lub pasma świetlnego określonego przez klienta



lamilux.com/bim



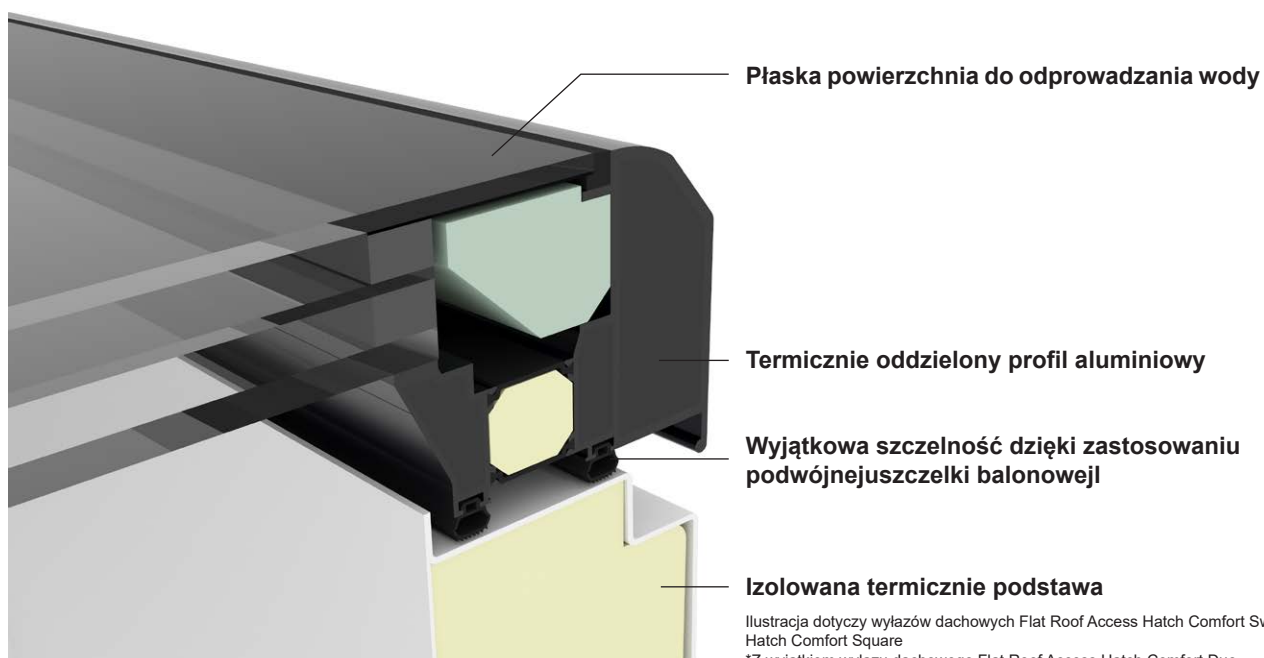
Flat Roof Access Hatch Comfort Solo

Dokumentacja zdjęciowa częściowo sporządzona przed ukończeniem projektu budowlanego

PŁASKA POWIERZCHNIA DO ODPROWADZANIA WODY*

Unikalny profil ramy zapewnia płynne przejście między szybą a ramą krawędziową, gwarantując swobodne odprowadzanie wody. Płaskie powierzchnie szklane są połączone z systemem nośnym wyłazów dachowych LAMILUX Flat Roof Access Hatch Comfort Swing i Flat Roof Exit Hatch Comfort Square bez widocznych mocowań.

W połączeniu z pochyloną podstawą nasze systemy oferują optymalne odprowadzanie wody z szyby. Inteligentny system mocowania szyby w systemie pozwala uniknąć problemów z brudnymi krawędziami. Spływ wody deszczowej wypłukuje z szyby kurz i drobne zanieczyszczenia. Światło dzienne wpada bez przeszkód do przestrzeni mieszkalnej oraz stwarza i utrzymuje miłą atmosferę.



Ilustracja dotyczy wyłazów dachowych Flat Roof Access Hatch Comfort Swing i Flat Roof Access Hatch Comfort Square

*Z wyjątkiem wyłazu dachowego Flat Roof Access Hatch Comfort Duo

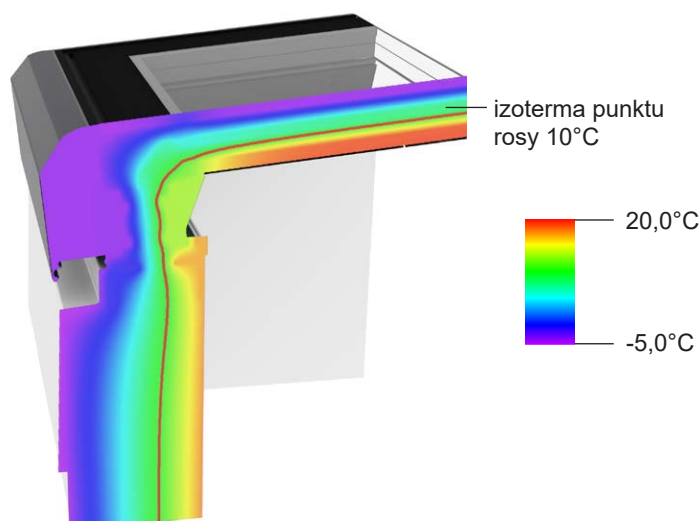
LAMILUX FLAT ROOF ACCESS HATCH COMFORT SWING

Wyłaz dachowy LAMILUX Flat Roof Access Hatch Comfort Swing otrzymał nagrodę German Design Award 2020 w kategorii „Szczególne wyróżnienie” i zwyciężył w ankiecie „haustec.de Readers’ Choice 2021”. System zapewnia wysoki stopień doświetlenia światłem dziennym ekskluzywnych apartamentów położonych na ostatnim piętrze (penthouse) w atrakcyjnej realizacji pod względem estetycznym i architektonicznym. Dzięki pomysłowej technologii składania wyłaz dachowy zapewnia bardziej komfortowy dostęp do dachu.

Wyłaz dachowy Flat Roof Access Hatch Comfort Swing dostępny jest w dwóch wersjach: o długości 300 i 350 cm. System otwierany jest za pomocą elektrycznie sterowanych siłowników hydraulicznych. Dzięki ukryciu komponentów mechanicznych i elementów układu sterowania system prezentuje się estetycznie i posiada atrakcyjny design. Wyłaz składa się podobnie jak poziome drzwi, zapewniając dostęp do wyjścia na dach o szerokości około 100 cm. Do osiągnięcia maksymalnego kąta otwarcia (84 stopni) potrzeba jedynie około 25 sekund. Dzięki kompaktowej konstrukcji i specjalnemu mechanizmowi otwierania można odpowiednio wykorzystać cenną przestrzeń dachową. Nachylona pod kątem pięciu stopni podstawa pomaga odprowadzać wodę z szyby.

Wymiary nominalne (w świetle podstawy) w cm

100	300
100	350





GERMAN
DESIGN
AWARD
SPECIAL
2020



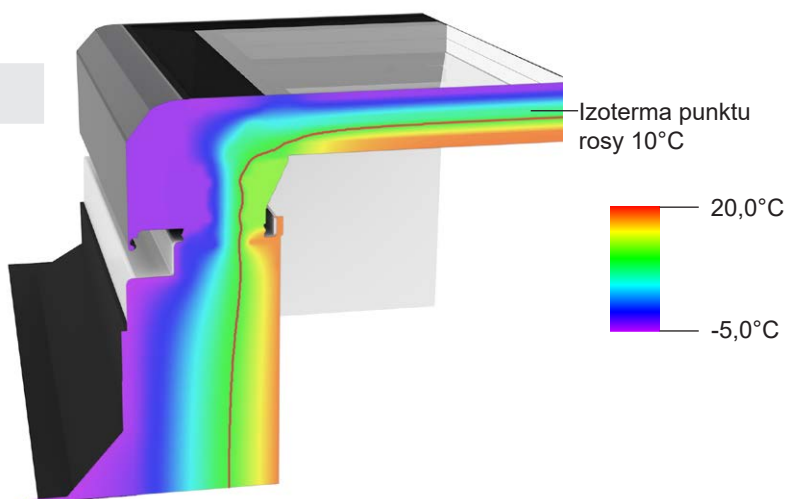
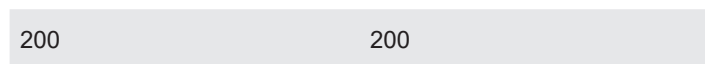
haustec.de
PRODUKT
DES JAHRES 2021

LAMILUX FLAT ROOF ACCESS HATCH COMFORT SQUARE

Wylaz dachowy LAMILUX Flat Roof Access Hatch Comfort Square otrzymał nagrodę Red Dot Design Award 2021 w kategorii „Design produktu”. System oferuje najlepsze dopasowanie do tarasu dachowego i zapewnia dużą swobodę architektoniczną. Kwadratowy kształt daje możliwość zastosowania schodów spiralnych lub platformowych zgodnie z purystycznymi wymaganiami projektowymi.

Dzięki filigranowej konstrukcji ramy o powierzchni świetlnej 4 m² wylaz dachowy Flat Roof Access Hatch Comfort Square zapewnia maksymalny dopływ światła dziennego. Ukryte hydrauliczne mechanizmy napędowe zapewniają estetyczny wygląd. Do osiągnięcia maksymalnego kąta otwarcia (70 stopni) potrzeba jedynie około 45 sekund. Przekłada się to na wysoki poziom komfortu, oszczędność miejsca na tarasie dachowym i odpowiednią ilość świeżego powietrza wewnątrz budynku. Nachylona pod kątem pięciu stopni podstawa pomaga odprowadzać wodę z szyby.

Wymiar nominalny (w świetle podstawy) w cm





red dot winner 2021



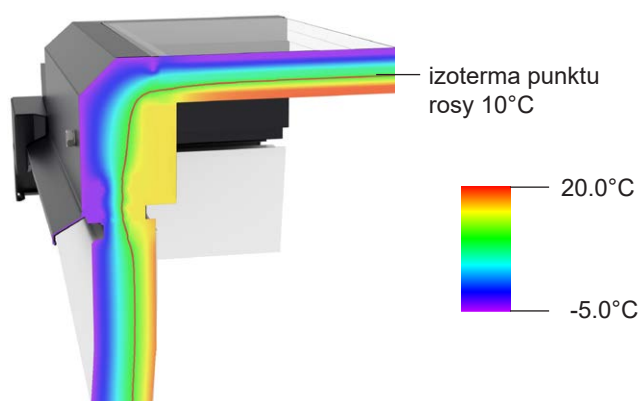
LAMILUX FLAT ROOF ACCESS HATCH COMFORT SOLO

Wyłaz dachowy LAMILUX Flat Roof Access Hatch Comfort Solo otrzymał nagrodę German Design Award 2017 w kategorii „Szczególne wyróżnienie”. Dzięki filigranowej konstrukcji ramy zapewniony jest maksymalny dopływ światła dziennego. Nachylona pod kątem 6° powierzchnia szkła i płaska powierzchnia do odprowadzania wody stanowią zoptymalizowany system samoczyszczący.

W wyłazie dachowym Flat Roof Access Hatch Comfort Solo górna część przesuwana jest poziomo, bezstopniowo po szynach nośnych, za pomocą ukrytego mechanizmu otwierającego z silnikami elektrycznymi. Silniki są zakryte w celu ochrony przed warunkami atmosferycznymi oraz zapewnienia czystego wnętrza o maksymalnej powierzchni otwarcia 109 x 318 cm. W przeciwieństwie do wersji Duo wyłaz dachowy w wersji Solo składa się tylko z jednego skrzydła przesuwanego.

Wymiar nominalny (w świetle podstawy) w cm

120	350
-----	-----







LAMILUX FLAT ROOF ACCESS HATCHES COMFORT REALIZACJE

LAMILUX FLAT ROOF ACCESS HATCH COMFORT SWING

Dom w zabudowie szeregowej - Hohen Neuendorf

Duża ilość światła dziennego, regulowana wentylacja i wygodny dostęp do tarasu dachowego przekładają się na luksusową przestrzeń życiową, która zadowala nawet najbardziej wymagających klientów.

Otwieranie odbywa się bezstopniowo wzdłuż całego skrzydła na zawiasach umieszczonych na długim boku. Maksymalny kąt otwarcia wynosi ok. 84°.

Dokumentacja zdjęciowa częściowo sporządzona przed ukończeniem projektu budowlanego



FLAT ROOF ACCESS HATCH COMFORT SWING

Dom mieszkalny – Dania

Wyłaz dachowy Flat Roof Access Hatch Comfort Swing zapewnia dostęp do tarasu dachowego przy jednoczesnej oszczędności miejsca, tworząc tym samym ekskluzywną atmosferę.

System otwiera się bezstopniowo na całej powierzchni, podobnie jak drzwi. Posiada zwartą i wysoce energooszczędną konstrukcję, której komponenty usytuowane są na całkowicie izolowanej podstawie z tworzywa sztucznego wzmocnionego włóknem szklanym z wbudowanym blokiem izolacyjnym z rdzeniem.



Dokumentacja zdjęciowa częściowo
sporządzona przed ukończeniem projektu
budowlanego

FLAT ROOF ACCESS HATCH COMFORT SOLO

Dom mieszkalny – Paryż, Francja

Wyłazy dachowe Flat Roof Access Hatch Comfort Solo zapewniają majestatyczny widok na dachy Paryża, a jednocześnie pozwalają na wygodne doświetlenie mieszkań na poddaszu.

Cały system (pozbawiony mostków termicznych) oraz zoptymalizowane przebiegi izoterm i specjalne systemy szklenia są również zgodne z obecnymi wymaganiami w zakresie zrównoważonego rozwoju, efektywności energetycznej i ochrony klimatu.



FLAT ROOF ACCESS HATCH COMFORT SOLO

Dom mieszkalny – Berlin

Ze względu na lokalne przepisy nie można było uzyskać dostępu do budynku przez klatkę schodową. Z pomocą przyszedł wyłaz dachowy Flat Roof Access Hatch Comfort Solo.

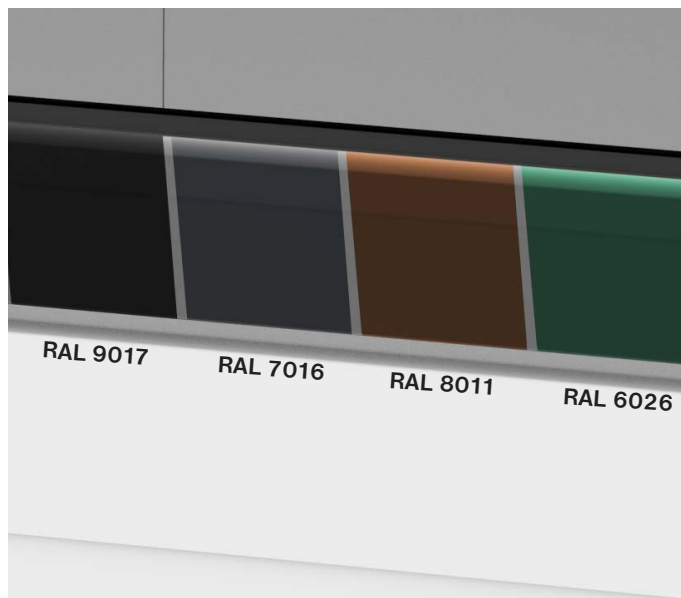
Dzięki bezstopniowemu otwieraniu skrzydła wyłaz może być również wykorzystany jako jedna z opcji wentylacji. Sterowanie odbywa się za pomocą zewnętrznego napędu zębatkowego 24 V na szynach teleskopowych ze stali nierdzewnej z uszczelnieniem szczotkowym.

WYPOSAŻENIE DODATKOWE

WYBÓR KOLORU Z PALETY RAL

Wybierz nie tylko typ przeszklenia, ale także kolor wyłazów dachowych, kierując się własną wyobraźnią.

Profile aluminiowe mogą być barwione zarówno na zewnątrz, jak wewnątrz według indywidualnych upodobań (do wyboru z palety RAL). Projektujemy wyłazy dachowe w dowolnych kombinacjach (czarno-biały, niebiesko-czerwony i inne) zgodnie z wymaganiami klienta.

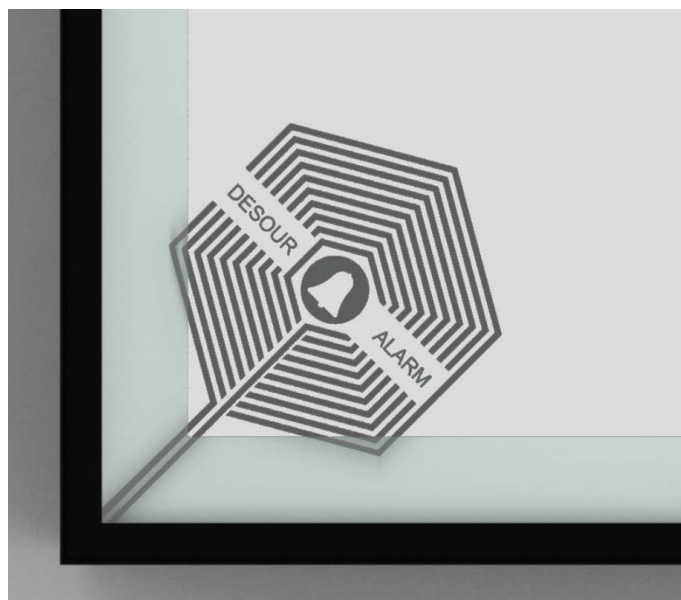


PĘTLA ALARMOWA*

Nic nie zapewnia większego bezpieczeństwa niż pętla alarmowa. Zapotrzebowanie na zabezpieczenia niezbędne do ochrony mienia i osób stale rośnie. Większe bezpieczeństwo od szkła antywłamaniowego zapewnia szkło alarmowe z wbudowaną pętlą alarmową.

Pętla alarmowa jest wbudowana w narożie zewnętrznej bezpiecznej szyby hartowanej w celu ochrony przed działaniem czynników atmosferycznych. W przypadku próby włamania przez wyłaz dachowy i wybitcia szyby następuje przerwanie pętli przewodów elektrycznych, które są podłączone do systemu alarmowego. Powoduje to uruchomienie systemu wykrywania włamań.

*Funkcja dostępna dla Flat Roof Access Hatch Comfort Swing and Square



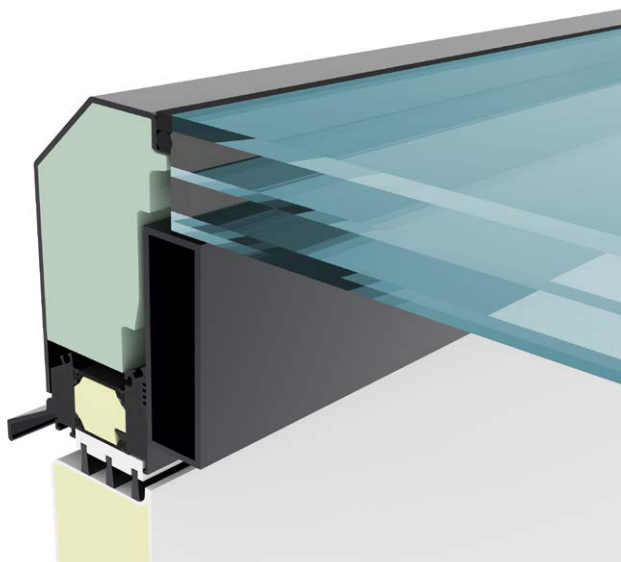
OCHRONA PRZED SŁOŃCEM**

Dostęp do światła dziennego i dopływ ciepła słonecznego stwarzają duże możliwości w zakresie kierowania energii do budynków i zmniejszania kosztów ogrzewania i sztucznego oświetlenia. Cały proces powinien być przeprowadzany w sposób kontrolowany przy użyciu regulowanych systemów cieniowania.

Zewnętrzny system zaciemnienia do wyłazów dachowych LAMILUX to w tym przypadku właściwy wybór. Dzięki zoptymalizowanym pod kątem hałasu suwacom roletę zewnętrzną można łatwo rozwinąć za pomocą przełącznika przyciskowego lub pilota radiowego i w ten sposób optymalnie sterować dopływem światła dziennego. Przewody prowadzone są wewnątrz konstrukcji podstawy. Roleta posiada klasę odporności na wiatr 3 zgodnie z normą DIN 13561 (38–48 km/h).

**Funkcja dostępna dla Flat Roof Access Hatch Comfort Solo, Swing and Square

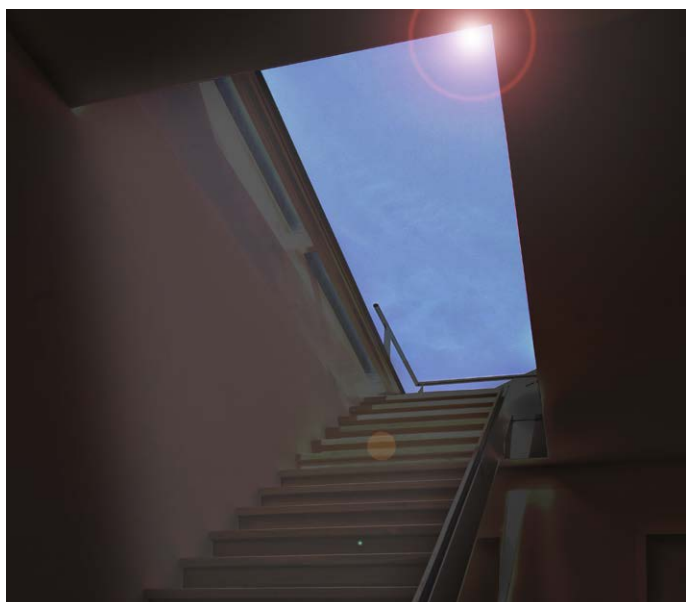




TYP SZKLENIA

Oferujemy różne rodzaje szkła funkcyjnego do szklenia wyłazów dachowych.

Oprócz standardowych szyb termoizolacyjnych dostępne są różne warianty szyb chroniących przed słońcem oraz szyby Bio Clean. Do wyboru jest szkło przezroczyste lub matowione. Niestandardowe warianty szklenia są dostępne na zamówienie.



ZASILANIE AWARYJNE DLA DRUGIEJ DROGI EWAKUACYJNEJ***

Wyłazy dachowe LAMILUX Flat Roof Access Hatches posiadają wiele dodatkowych funkcji. Są one nie tylko przystosowane do regularnej naturalnej wymiany powietrza, ale mogą także być buforowane przez akumulator 24V w systemie zasilania awaryjnego dla drugiej drogi ewakuacyjnej.

Druga droga ewakuacyjna jest wymagana na przykład wtedy, nie ma bezpiecznego dostępu do klatki schodowej do celów ratowniczych ze względu na przedostawanie się ognia i dymu. Oferowane przez nas wyłazy dachowe do dachów płaskich mogą być opcjonalnie zaprojektowane jako druga droga ewakuacyjna z buforowaniem zasilania awaryjnego i mogą być wykorzystywane do tego celu zgodnie z lokalnymi przepisami.

***Wymagane potwierdzenie lub sprawdzenie i zatwierdzenie przez władze lokalne; brak systemów oddymiających SHEV



BIM – KONFIGURATOR PRODUKTÓW

Stwórz własny wariant produktu zgodnie z koncepcją modelowania informacji o budynku (BIM) z funkcją dynamicznego dialogu i podglądem 3D w czasie rzeczywistym.

Udostępniaj, żądaj i pobieraj obiekty BIM, modele CAD 2D i 3D, obrazy, rysunki wymiarowe i karty katalogowe w żądanym formacie za pomocą jednego kliknięcia. Chętnie udzielimy również wsparcia przy realizacji indywidualnego projektu dachu szklanego lub pasma świetlnego. Nasi doświadczeni eksperci BIM opracowują indywidualny model BIM zgodnie z wymaganiami klienta i eksportują projekt BIM do środowiska programowego klienta. Wystarczy, że prześlesz nam swój projekt poprzez formularz kontaktowy. Rozpoczniemy wówczas wspólne planowanie.

LAMILUX SKYLIGHTS

ROOFLIGHT F100 W



GLASS SKYLIGHT F100



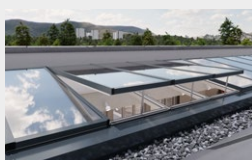
GLASS SKYLIGHT FE



GLASS ARCHITECTURE



MODULAR GLASS SKYLIGHT MS78



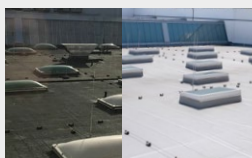
FLAT ROOF HATCHES



CONTINUOUS ROOFLIGHT



RENOVATION



SMOKE AND HEAT EXHAUST



RODA LIGHT AND AIR TECHNOLOGY



Scan this
to learn more
about
LAMILUX
skylights!

The technical data listed in this brochure correspond to the current status at the time of printing and are subject to change. Our technical specifications are based on calculations and supplier specifications, or have been determined by independent testing authorities within the scope of applicable standards.

Thermal transmission coefficients for our plastic glazing were calculated using the finite element method with reference values in accordance with DIN EN 673 for insulated glass. Taking into account practical experience and the specific characteristics of plastic, the temperature difference between the outer surfaces of the material was defined as 15 K. Functional values refer to test specimens and the dimensions used in testing only. We cannot provide any further guarantees of technical values. This particularly applies to changed installation conditions or if dimensions are re-measured on site.



LAMILUX POLSKA SP. Z O.O.

Sportowa Centrum . ul. Sportowa 8 . 81-300 Gdynia . tel. 58 622 09 51
biuro@lamilux.pl . www.lamilux.pl

